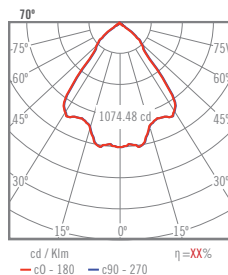
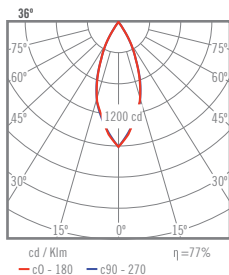
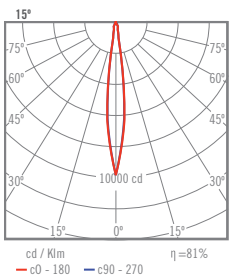
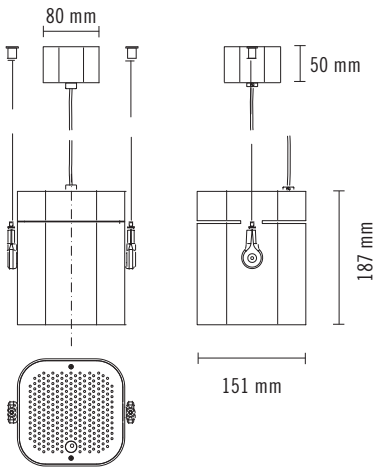


Serie / series / série: **BOX Air**



Tel: +34 937 154 712
Fax: +34 937 154 713
www.nexia.es
www.facebook.com/nexialighting
www.twitter.com/nexialighting

Ref. **18102-XXXXX**

- 0 - 1 - 2

* Colores: blanco negro gris
* Colours: white black grey
* Couleurs: blanc noir gris

Baño Metal Satinado / Powder coated brushed /
Enduit de poudre brossé

- **A** Cobre Satinado Mate
Brushed Copper
Cuivre Brossé

- **D** Oro Satinado mate
Brushed Gold
Or Brossé

- **G** Grafito Satinado Mate
Brushed Graphite
Graphite brossé

* CRIs | Temp. color/colour/couleur:

- **G**(*) - **C** - **N** - **H**(*) - **E** - **F**
827 830 840 927 930 940

(*) Bajo pedido / Under request / Sur demande

* Ángulo / Angle / Angle: - 1 - 3 - 7
15° 36° ° 70

* Lámpara / lamp / lampe:

2X - 2 1500LM 12,5 W
2X - 3 2000LM 18W
2X - 4 3000LM 25,5 W

* Dali: - R

DESCRIPCIÓN | DESCRIPTION | DESCRIPTION

- Luminaria LED suspendida en aluminio, incluye rótula giratoria que facilita la basculación
- Hanging aluminum LED Luminaire, includes a ball and-socket joint for orientation function
- Luminaire suspendu fabriqué en aluminium

INSTALACIÓN | INSTALLATION | INSTALLATION

- Instalación sencilla de platina con tornillos a techo (tornillos no suministrados)
- Easy installation to ceiling with a plaque with screws (screws not supplied) .
- Facile installation au plafond avec une plaque à vis. (Vis non fournis)

CARACTERÍSTICAS TÉCNICAS | TECHNICAL FEATURES | CARACTÉRISTIQUES TECHNIQUES

IP 20 90° 355° 1 1 DRIVER UGR<19 230V 50.000h - L80B20 151x151x187mm

CERTIFICADOS DE CALIDAD | QUALITY CERTIFICATE | CERTIFICAT DE QUALITÉ



FECHA DE ACTUALIZACIÓN / UPDATED ON:
DATE D'ACTUALISATION: **01-03-2016**