



H000110
MU 15816-xxx

ES: La seguridad de la luminaria se garantiza solo cumpliendo las siguientes instrucciones; por ello, es necesario conservarlas.
EN: The safety of this luminaire is guaranteed only if you comply with these instructions; remember to conserve in a safe place.

ES: La instalación debe realizarse por personal cualificado.
EN: The installation should be carried out qualified personnel.

ES: La luminaria ha de ser alimentada a través de un dispositivo de corriente residual (RCD) con una corriente residual de funcionamiento que no exceda los 30 mA.
EN: The luminaire must be supplied through a residual current device (RCD) having a rated residual operating current not exceeding 30 mA.



NEXIA ILUMINACION S.L.
Polígono Industrial Can Carner
C/ Priorat, 14-20, 08211 Castellar del Vallés
Barcelona, SPAIN
Tel. 937154712
info@nexia.es

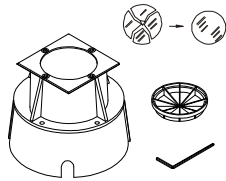


FIG-1

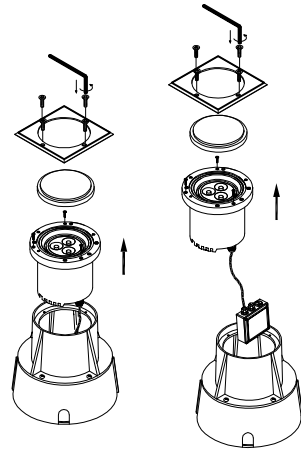
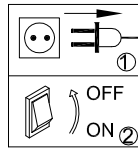


FIG-2

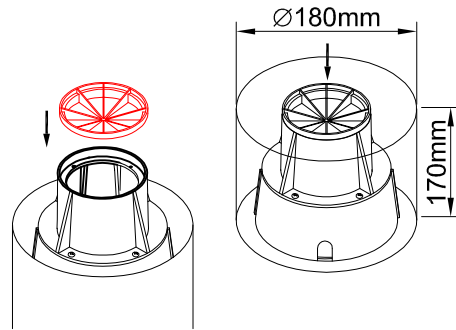


FIG-3

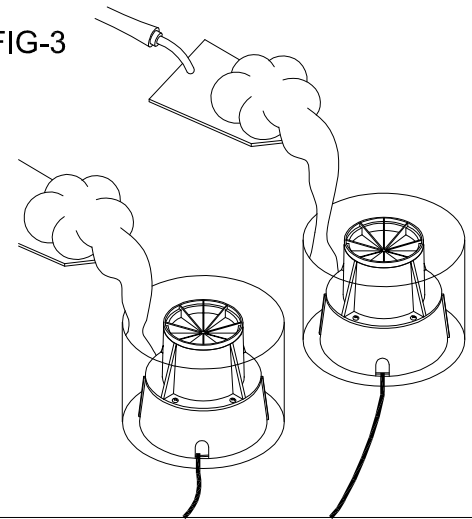
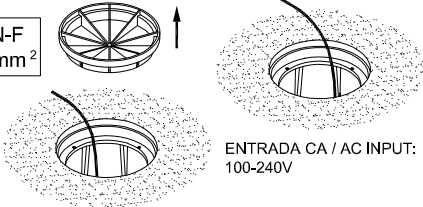


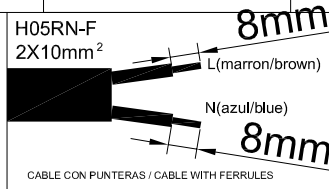
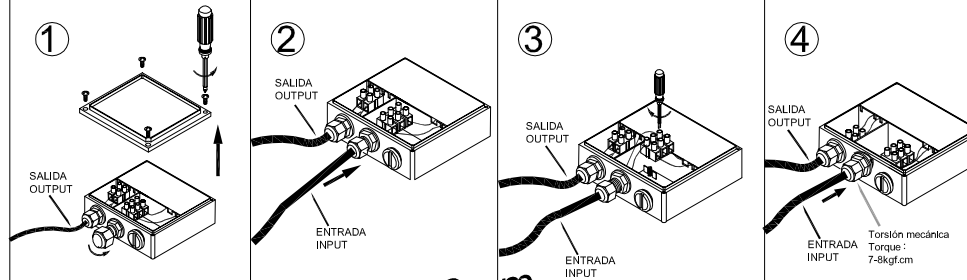
FIG-4

H05RN-F
2X1.0mm²



ENTRADA CA / AC INPUT:
100-240V

FIG-5



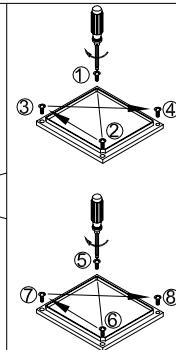
CABLE CON PUNTERAS / CABLE WITH FERRULES

Si se daña el cable flexible externo o cordón de esta luminaria, debe ser sustituido exclusivamente por personal de Nexia o una persona con cualificación similar para evitar posibles daños.

If the external flexible cable or cord of this luminaire is damaged, it shall be exclusively replaced by Nexia's personnel or a similar qualified person in order to avoid a hazard.

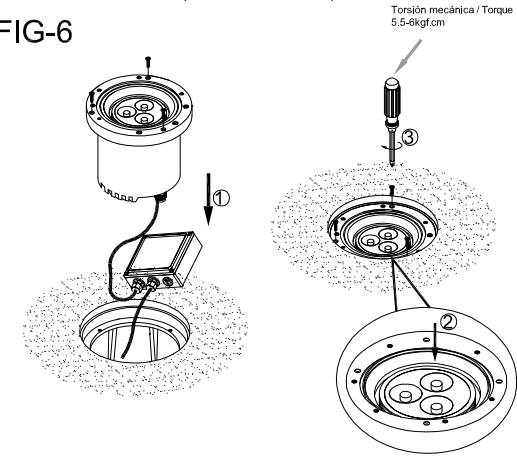
Posición 1, 2, 3 y 4 han de pre-atornillarse.
Position 5, 6, 7 y 8 han de tornillarse por completo.
La torsión de atornillado ha de ser 3.8-4.2KG

Position 1, 2, 3 and 4 shall be semi locked
Position 5, 6, 7 and 8 shall be full locked
Screwing torque shall be 3.8-4.2KG



Atornillar en el orden establecido con las flechas
Lock the screw according to the arrow direction

FIG-6



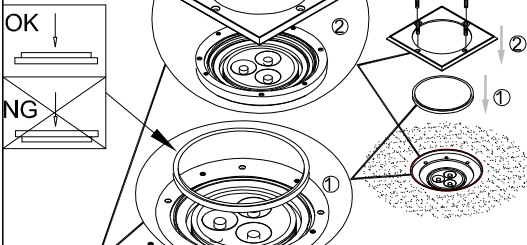
Torsión mecánica / Torque :
5.5-6kgf.cm

Para montar el anillo de acero inoxidable después del encapsulado del LED comprimir con la ranura interna.
To fit the stainless steel ring after the housing of the LED compress with internal groove.

FIG-7

La correcta posición del cristal es convexo hacia arriba.
The correct direction of glass is convex upward.

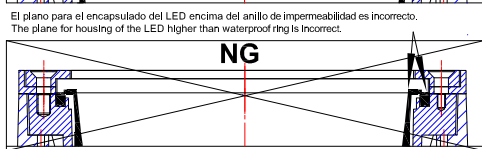
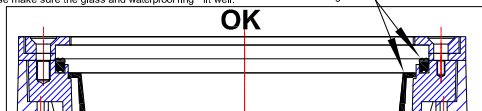
Torsión mecánica / Torque :
4.5-5kgf.cm



Antes de encajar el anillo de acero inoxidable, por favor verifique que el cristal y el anillo impermeable ajustan bien.

Before fit the stainless steel ring, please make sure the glass and waterproof ring fit well.

Verificar que el plano para el encapsulado del LED ha de ser más bajo que el anillo impermeable.
Make sure the plane for housing of the LED must be lower than waterproof ring.



El plano para el encapsulado del LED encima del anillo de impermeabilidad es incorrecto.
The plane for housing of the LED higher than waterproof ring is incorrect.

FIG-8

