

# Novedades Pantallas New *LED panel*

,20

NEXIA

# Pixel

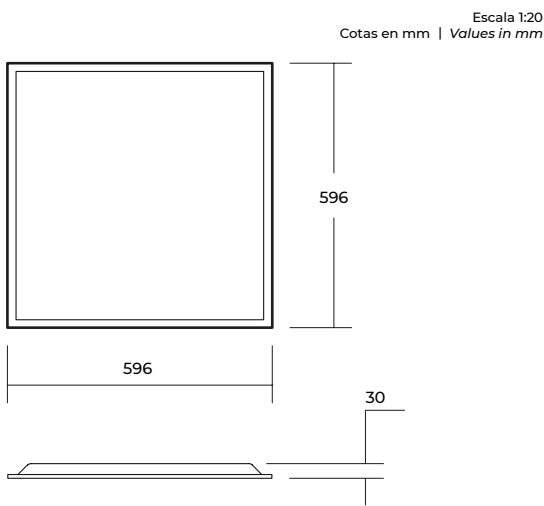
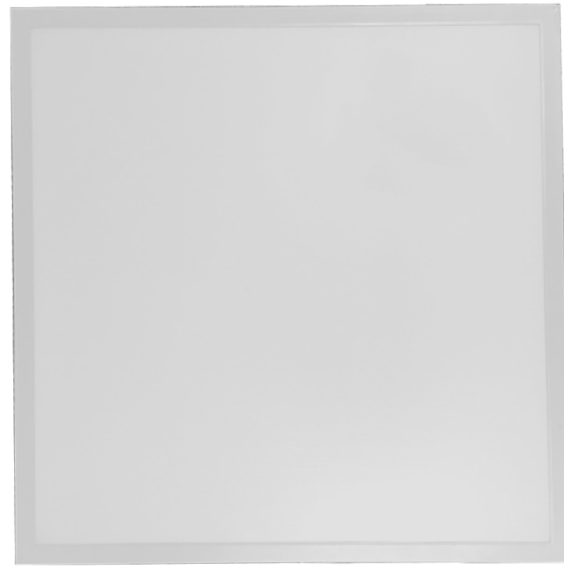
## BACKLIT

### PIXEL

Este panel ha sido diseñado con la nueva innovadora tecnología BACKLIT que garantiza el no amarilleamiento del difusor. Gracias a la tecnología empleada conseguimos un control total del parpadeo de la luz garantizando la luz saludable para las personas sometidas a iluminación artificial (hasta flicker<1%). Esta luminaria permite su regulación por Dali y Bluetooth.

### PIXEL

This panel has been designed with the new innovative BACKLIT technology that guarantees the non-yellowing of the diffuser. Thanks to the technology used, we achieve total control of light flicker, guaranteeing healthy light for people exposed to artificial lighting (up to flicker<1%). This fixture can be controlled by Dali and Bluetooth.



CRI	80
Colour temperature   Temperatura de color	3000K   4000K
Index Protection   Estanqueidad	IP 20
Voltage   Voltaje	230V
Driver	SI   YES
Lifetime   Horas de vida	40.000h   50.000h
Colour Desviation   Desviación de color	3SDCM
Flicker   Parpadeo	Flicker Free
Guarantee   Garantía	5 años   5 years
UGR	<19 Microprismatic
Eficiencia   Efficiency	120 lm / W

- FLICKER <1%
- 5 YEARS GUARANTEE
- 50.000h
- BLUETOOTH
- THD <7% \*

Colour	CRI	Temp.	Angle	Luminaire	Dimming	Class
0 White	C	830	9 120°	5 3800 lm / 30 W	- No Dimming	II
	N	840		6 4800 lm / 40 W	D Dali B Bluetooth	

\*THD: distorsión armónica total | THD: total harmonic distortion

- UGR<19
- FLICKER <1%
- 5 YEARS GUARANTEE
- 50.000h
- BLUETOOTH
- THD <7% \*

Colour	CRI	Temp.	Angle	Luminaire	Dimming	Class
0 White	C	830	9 90°	5 3600 lm / 30 W	- No Dimming	II
	N	840			D Dali B Bluetooth	

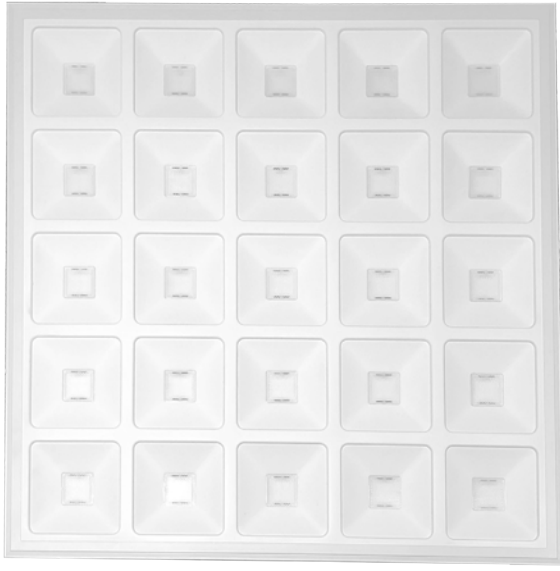
\*THD: distorsión armónica total | THD: total harmonic distortion

- FLICKER <5%
- 5 YEARS GUARANTEE
- 40.000h

Colour	CRI	Temp.	Angle	Luminaire	Dimming	Class
0 White	C	830	9 120°	5 3800 lm / 30 W	- No Dimming	II
	N	840				

- UGR<19
- FLICKER <5%
- 5 YEARS GUARANTEE
- 40.000h

Colour	CRI	Temp.	Angle	Luminaire	Dimming	Class
0 White	C	830	9 90°	5 3600 lm / 30 W	- No Dimming	II
	N	840				



# Grill

## GRILL

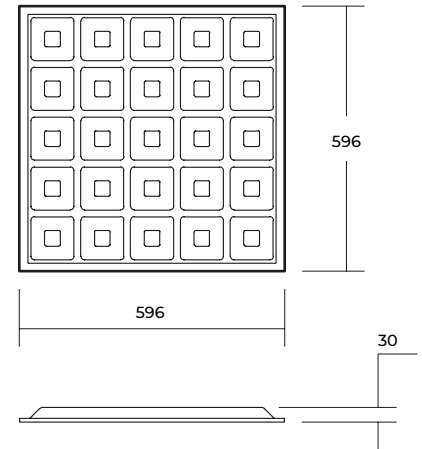
Grill es nuestro nuevo panel que se diferencia por su revolucionaria estética permitiendo su completa integración en los espacios. Con su diseño conseguimos un índice de deslumbramiento excepcional (hasta UGR<17). Esta luminaria se puede regular por Dali y Bluetooth.

## GRILL

Grill is our new LED panel that stands out for its revolutionary aesthetics, which allows its complete integration into the spaces. Its design allows us to achieve an exceptional ant glare (up to UGR<17). This fixture can be controlled by Dali and Bluetooth.

CRI	80
Colour temperature   Temperatura de color	3000K   4000K
Index Protection   Estanqueidad	IP 20
Voltage   Voltaje	230V
Driver	SI   YES
Lifetime   Horas de vida	50.000h
Flicker   Parpadeo	Flicker Free
Guarantee   Garantía	5 años   5 years
UGR	<17   <18

Escala 1:20  
Cotas en mm | Values in mm



14201 - PANEL BACKLIT GRILL 60X60						
Colour	CRI   Temp.	Angle	Luminaire	Dimming	Class	
0 White	C 830	9 90°	5 3600 lm / 36 W*	- No Dimming	II	
	N 840		8 4500 lm / 46 W**	D Dali B Bluetooth		

\*UGR<17 para versión 3600lm | UGR <17 for version 3600lm  
\*\*UGR<18 para versión 4500lm | UGR <18 for version 4500lm

UGR 17 | 18

FLICKER <1%

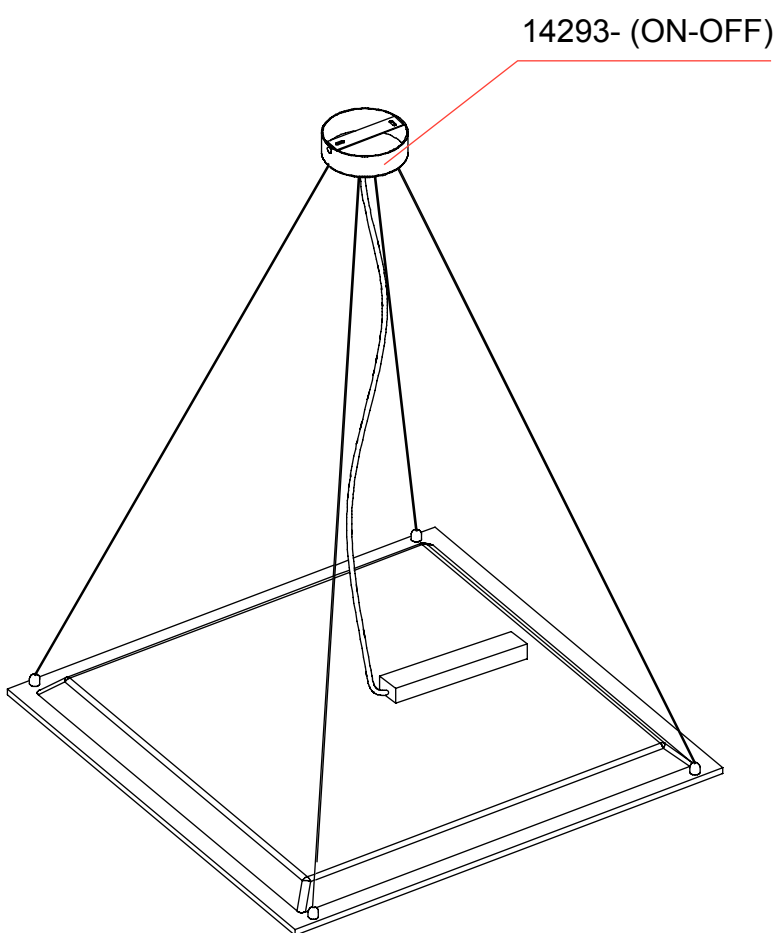
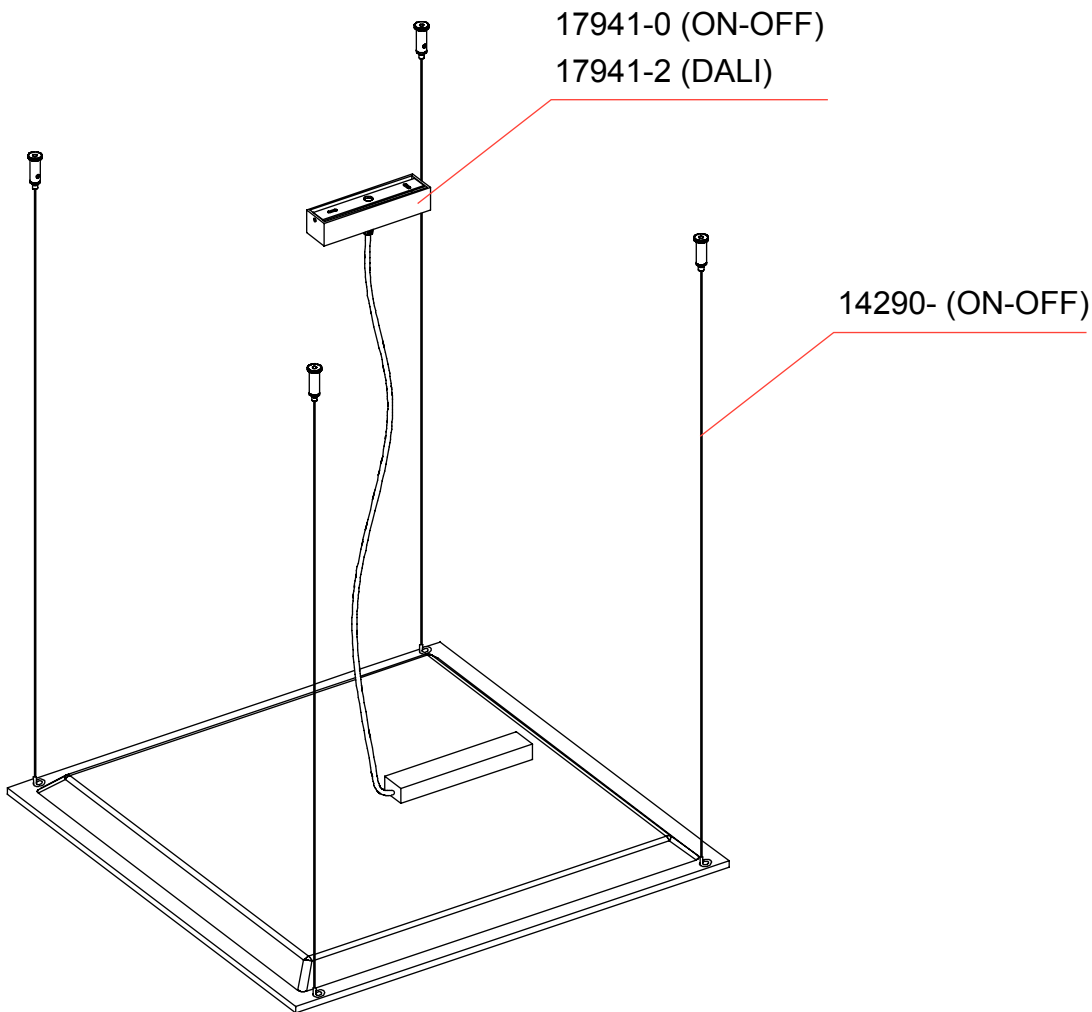
5 YEARS GUARANTEE

50.000h

BLUETOOTH

# Accesorios

# Accessories




## ACCESORIOS PANEL | ACCESSORIES SCREEN

Ref.

17941 -0	Base techo blanca 1500mm 3 hilos   <i>White ceiling base 1500mm 3 wire</i>
17942 -0	Base techo blanca 1500mm 5 hilos (DALI)   <i>White ceiling base 1500mm 3 wire (DALI)</i>
14290 -	Cable de suspensión 1500mm (4 uds.)   <i>1500mm suspension cable (4 pcs.)</i>
14292 -	Kit anclaje falso techo Pixel   <i>False ceiling anchor kit Pixel</i>
14291 -	Kit anclaje falso techo Grill   <i>False ceiling anchor kit Grill</i>
14293 -	Kit suspensión florón + 4 cables   <i>canopy suspension kit + 4 wires</i>

 **INSTAGRAM**  
[www.instagram.com/nexialighting](http://www.instagram.com/nexialighting)

 **FACEBOOK**  
[www.instagram.com/NexiaLighting/](http://www.instagram.com/NexiaLighting/)

 **LINKEDIN**  
[www.linkedin.com/company/nexia-lighting-quality-&-design/](http://www.linkedin.com/company/nexia-lighting-quality-&-design/)

 **PINTEREST**  
[www.pinterest.com/nexialighting/](http://www.pinterest.com/nexialighting/)

# NEXIA

Priorat, 14 - 20  
Polígono Industrial Can Carner  
08211 Castellar del Vallés  
BARCELONA / SPAIN  
Tel. +34 93 715 47 12  
Fax. +34 93 715 47 12  
[info@nexia.es](mailto:info@nexia.es)

[www.nexia.es](http://www.nexia.es)